

# ELEKTROMOS MÉLYKÚT SZIVATTYÚK

## QJD 4" SOROZAT

Quality



# 4" QJD MÉLYKÚT SZIVATTYÚK

## ÁLTALÁNOS ADATOK:



1152 Budapest, Városcapu u. 3.  
Tel./Fax: +361415-0802, -03 Mobil: +36309449620  
www.hidroton.hu, E-mail: hidroton@hidroton.hu  
5350 Tiszafüred Óz u. 15.

### Alkalmazási területek:

- Vízellátó rendszer
- Nyomásfokozás
- Kerti és mezőgazdasági öntözés
- Talajvízszint csökkentése
- Különböző ipari alkalmazásokhoz

### Szivattyú

- Max teljesítmény: 5 m<sup>3</sup>/h
- Kapacitás 2,5m<sup>3</sup>/h -3,5m<sup>3</sup>/h
- Teljes emelőmagasság 6m -173m

### Motor:

- NEMA szabványnak megfelelő
- Folyamatos üzemű
- Teljesítmény: 0.37 kW-2.2 kW
- Szigetelés osztály: B
- Elektromos védettségi fokozat: IP 68
- Maximum átmérő: 4 inch = 98 mm.
- Legmagasabb hőmérsékletű folyadék: 40°C



1152 Budapest, Városcapu u. 3.  
Tel./Fax: +361415-0802, -03 Mobil: +36309449620  
www.hidroton.hu, E-mail: hidroton@hidroton.hu  
5350 Tiszafüred Óz u. 15.

# ANYAGSPECIFIKÁCIÓK



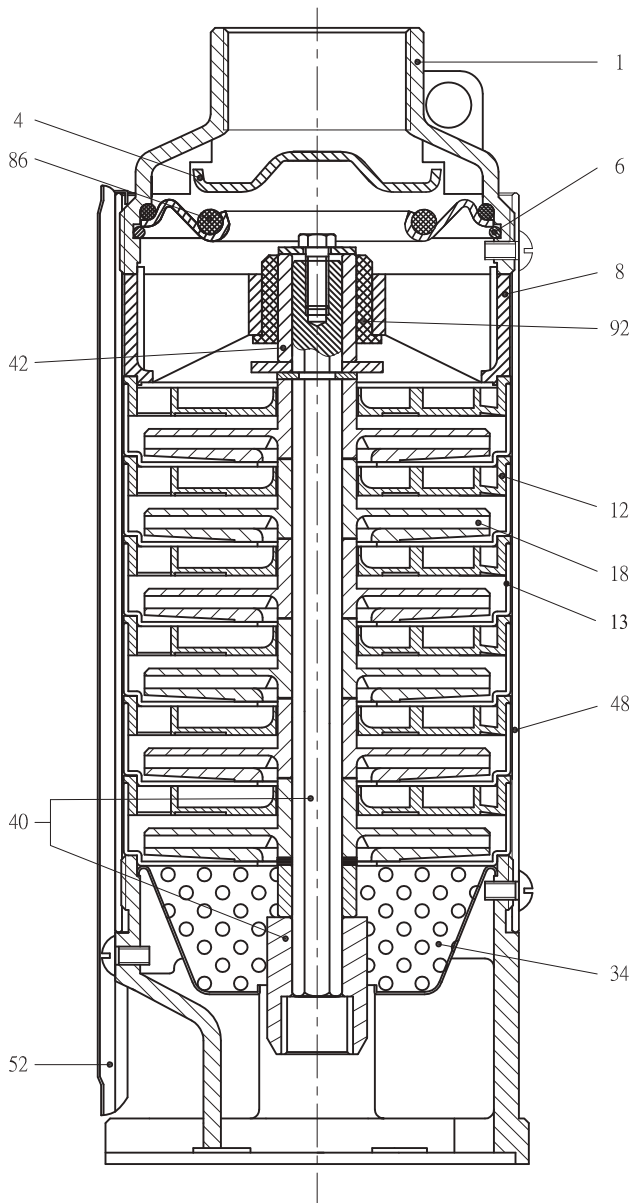
## HidroTOM

1152 Budapest, Városcapu u. 3.

Tel./Fax: +361415-0802, -03 Mobil: +36309449620

www.hidroto.com.hu, E-mail: hidroto.com@hidroto.com.hu

5350 Tiszafüred Őz u. 15.



Sorszám	Megnevezés	Anyagok
01	Kiömlőfej	Sárgaréz
04	Visszacsapó szelep	M anyag
06	Visszacsapó szelep rögzítő gyűrű	M anyag
08	Csapágy szorítógyűrű	Üvegerősítésű Polycarbonát
12	Diffuzor	Üveger sítés Polycarbonát
13	Tányér	Noryl
18	Járókerék	Noryl
34	Szűrő	AISI 304 SS
40	Szivattyú tengely/ tengelykapcsoló	AISI 304 SS
42	Tengely hüvely	AISI 304 SS vagy Noryl
48	Szivattyú Burkolat	AISI 304 SS
52	Kábel védő	AISI 304 SS
86	O- Gyűrű	NBR
92	Csapágy	Polyacetal



## HidroTOM

1152 Budapest, Városcapu u. 3.

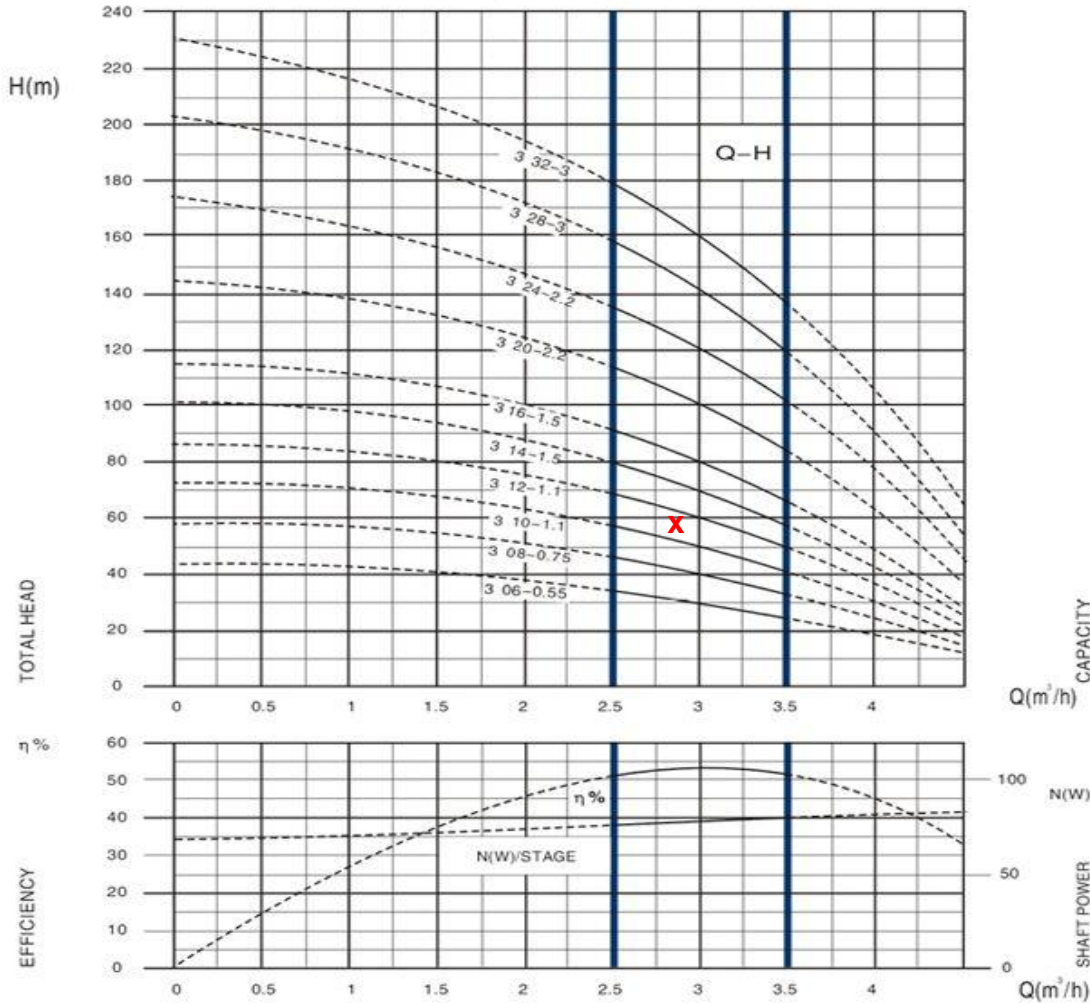
Tel./Fax: +361415-0802, -03 Mobil: +36309449620

www.hidroto.com.hu, E-mail: hidroto.com@hidroto.com.hu

5350 Tiszafüred Őz u. 15.

# TELJESÍTMÉNYGÖRBÉK

100QJ3/100QH3 SUBMERSIBLE PUMPS



**HidroTOM**  
 1152 Budapest, Városcapu u. 3.  
 Tel./Fax: +361415-0802, -03 Mobil: +36309449620  
 www.hidroto.hu, E-mail: hidroto@hidroto.hu  
 5350 Tiszafüred Óz u. 15.



x=optimális munkapont a készleten tartott termékekhez

## Választék

Tipus	FOKOZAT	MOTOR		Q=Kapacitás								Méretek	
				l/min	0	33	42	50	58	67			
		KW	HP	m³/h	0	2	2.5	3	3.5	4			
		H=Teljes emel magasság (méter)								Méret(mm)	Súly (Kg)		
100QJD 306-0.55	6	0.55	0.75		43	39	36	30	27	21	698	12.0	
100QJD 308-0.75	8	0.75	1.0		58	52	47	40	36	28	783	13.8	
100QJD 310-1.1	10	1.1	1.5		72	64	59	50	45	36	863	15.1	
100QJD 312-1.1	12	1.1	1.5		86	76	71	60	54	43	923	15.6	
100QJD 314-1.5	14	1.5	2.0		101	89	82	70	63	51	1008	17.1	
100QJD 316-1.5	16	1.5	2.0		115	101	93	80	73	58	1067	17.6	
100QJD 320-2.2	20	2.2	3.0		144	125	116	100	91	74	1212	19.6	
100QJD 324-2.2	24	2.2	3.0		173	149	138	120	110	90	1332	20.6	

A táblázatban kék színnel kiemelve a folyamatosan készleten lévő termékeket jelöltük.

Jó tanácsok!



**HidroTOM**  
1152 Budapest, Városcapu u. 3.  
Tel./Fax: +361415-0802, -03 Mobil: +36309449620  
www.hidrotom.hu, E-mail: hidrotom@hidrotom.hu  
5350 Tiszafüred Őz u. 15.

- A kötél legyen nyúlás mentes vagy rozsdamentes acél
- A kábel méret (hossz és keresztmetszet) kiválasztás ne csak a **leeresztési** mélységre terjedjen ki, hanem a betáplálás helyét is legyen számítva.
- A szivattyút soha ne engedjük le teljesen a kút aljára, csak ha a kútfúró ezt ajánlja.
- Motorvédelem: Indítási s r ség (óránként max: 20) Szabályos id közönként, 3percenként
- Szárasonfutás elleni védelem szükséges.



**HidroTOM**  
1152 Budapest, Városcapu u. 3.  
Tel./Fax: +361415-0802, -03 Mobil: +36309449620  
www.hidrotom.hu, E-mail: hidrotom@hidrotom.hu  
5350 Tiszafüred Őz u. 15.